



تجهیزات شست و شوی
Washing Equipment

Commercial
Kitchen
Equipment
Manufacturer
physic-machine.com



۱ سال
گارانتی

۱۰ سال
خدمات

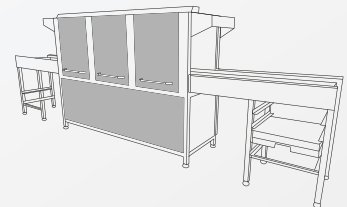


ماشین ظرفشویی تونلی گرید A

Dishwasher Machine Grade A



● نمونه سبد ظروف



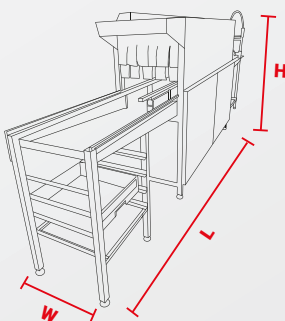
- شست‌وشوی کامل و یکنواخت و افزایش سطح لکه بری.
- **اتصالات:** استفاده از لوله‌های ضخیم استنلس استیل ۳۰۴ با مقاومت بالا در برابر فشار و خوردگی، استفاده از شلنگ‌های قوی با تحمل فشار تا ۲۰ بار جهت افزایش دوام.
- **شیر شاور:** استفاده از شیر شاور ایتالیایی چندحالتی.
- **شیر برقی:** دارای دو عدد شیر برنجی ۲/۵ مخصوص آب گرم.
- **سیستم خروج بخار:** دارای خروجی بخار اضافه از داخل دستگاه.
- **سیستم فیلتراسیون:** سه عدد توری بزرگ پسماندگیر جهت جلوگیری از ورود مواد زائد به مخزن، دارای توری پسماندگیر در قسمت ورودی شیر شاور.
- **سبدها:** ۸ سبد پیش‌فرض جهت قرارگیری انواع ظروف.

مزایا:

- **بهره‌وری:** کاهش نیاز به نیروی انسانی و تسریع فرایند شست و شوی و مصرف مواد شوینده.
- **کاهش خسارات:** کاهش میزان شکستگی ظروف نسبت به شست‌وشوی دستی.

مشخصات فنی:

- **جنس بدنه:** ساخته‌شده از ورق استنلس استیل ۳۰۴ ضخامت ۱ تا ۱/۲۵ میلی‌متر.
- **ظرفیت شست‌وشوی:** ۲۰۰۰ بشقاب در ساعت.
- **پمپ شست‌وشوی و آبکشی:** دارای پمپ با توان ۳ اسب بخار در بخش ابتدایی برای افزایش قدرت لکه‌زدایی. مجهز به پمپ ۱ اسب بخار جهت بهبود عملکرد شست‌وشوی نهایی ظروف.
- **سیستم کارکرد:** سه‌فاز.
- **تابلو برق:** دارای تابلو برق پرتابل با IP۶۸ با سیم جداگانه ۶ متری.
- **صفحه نمایش:** مجهز به نمایشگر دیجیتال جهت کنترل دمای آب در تابلو برق.
- **کنترل دما:** مجهز به ترموستات برقی جهت تنظیم و تثبیت دما.
- **سیستم ایمنی و تنظیم:** دارای کلید محافظ جان و کنترل فاز در تابلو برق جهت حفظ ایمنی اپراتور. استفاده از فلوتر برقی جهت تنظیم میزان حجم آب به صورت هوشمند.
- **سیستم پاشش آب:** دارای ۳۲ عدد نازل شست‌وشوی و ۳۲ عدد نازل آبکشی و سیستم پاشش از بالا و پایین به منظور



ابعاد cm		میزان مصرف آب	ظرفیت مخزن	وزن kg	میزان مصرف برق
ارتفاع	عرض				
۱۵۵	۶۵	۳ لیتر به ازای هر سبد	۱۲۰ لیتر	۲۷۰	۱۳ کیلو وات

ماشین ظرفشویی
تونلی گرید A

ماشین ظرفشویی تونلی گرید E

Dishwasher Machine Grade E

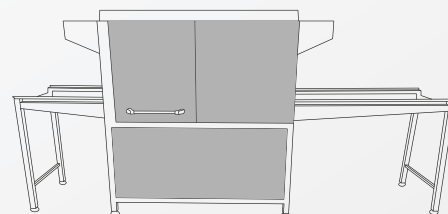


۱ سال
گارانتی

۱۰ سال
خدمات



● نمونه سبد ظروف



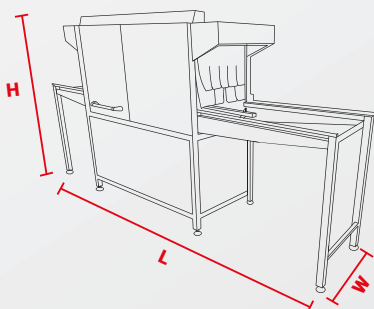
عدد نازل آبکشی و سیستم پاشش از بالا و پایین به منظور شست و شوی کامل و یکنواخت و افزایش سطح لکه بری.
اتصالات: استفاده از لوله‌های ضخیم استنلس استیل ۳۰۴ با مقاومت بالا در برابر فشار و خوردگی، استفاده از شلنگ‌های قوی با تحمل فشار تا ۲۰ بار جهت افزایش دوام.
شیر برقی: دارای دو عدد شیر برنجی ۲/۵ مخصوص آب گرم.
سیستم خروج بخار: دارای خروجی بخار اضافه از داخل دستگاه.
سیستم فیلتراسیون: دو عدد توری بزرگ پسماندگیر جهت جلوگیری از ورود مواد زائد به مخزن.
سبدها: ۵ سبد پیش‌فرض جهت قرارگیری انواع ظروف.

مزایا:

- **بهره‌وری:** کاهش نیاز به نیروی انسانی.
- **بهره‌وری انرژی:** کاهش مصرف انرژی و مواد شوینده.
- **کاهش خسارات:** کاهش میزان شکستگی ظروف نسبت به شست و شوی دستی.

مشخصات فنی:

- **جنس بدنه:** تماماً ساخته شده از ورق استنلس استیل ۳۰۴.
- **ظرفیت شست‌وشوی:** ۲۰۰۰ بشقاب در ساعت.
- **پمپ شست‌وشوی و آبکشی:** دارای پمپ با توان ۳ اسب بخار در بخش ابتدایی برای افزایش قدرت لکه‌زدایی. مجهز به پمپ ۱ اسب بخار جهت بهبود عملکرد شست و شوی نهایی ظروف.
- **سیستم کارکرد:** سه‌فاز.
- **تابلو برق:** دارای تابلو برق پرتابل با IP۶۸ با سیم جداگانه ۶ متری.
- **صفحه نمایش:** مجهز به نمایشگر دیجیتال جهت کنترل دمای آب در تابلو برق.
- **کنترل دما:** مجهز به ترموستات برقی جهت تنظیم و تثبیت دما.
- **سیستم ایمنی و تنظیم:** دارای کلید محافظ جان و کنترل فاز در تابلو برق جهت حفظ ایمنی اپراتور. استفاده از فلوتر برقی جهت تنظیم میزان حجم آب به صورت هوشمند.
- **سیستم پاشش آب:** دارای ۳۲ عدد نازل شست‌وشوی و ۳۲



ابعاد cm		میزان مصرف آب	میزان ورودی آب	ظرفیت مخزن	وزن kg	ماشین ظرفشویی تونلی گرید E		
ارتفاع	عرض					طول	میزان مصرف برق	میزان مصرف آب
۱۵۵	۶۵	۳۲۰	۲۲۵	۸۰ لیتر	۳/۴	۳ لیتر به ازای هر سبد	۱۳ کیلو وات	

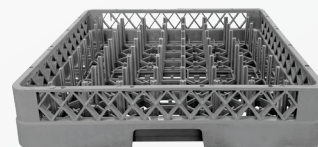
۱ سال
گارانتی

۱۰ سال
خدمات

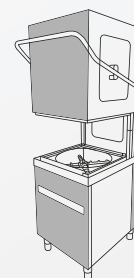


ماشین ظرفشویی گیوتینی

Guillotine Type Dishwasher Machine



● نمونه سبد ظروف



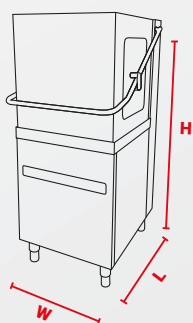
- مخازن و بویلر: ظرفیت مخزن بویلر (دیگ): ۸ تا ۱۲ لیتر
- پمپ و توان شست و شوی: توان بخش شست و شوی: ۲ کیلووات
توان پمپ شست و شوی: ۰.۷۶ کیلووات
- سطح صدا: کمتر از ۶۸ دسی بل، عملکرد نسبتاً کم صدا در محیط آشپزخانه.

مزایا:

- بهره‌وری: کاهش نیاز به نیروی انسانی .
- بهره‌وری انرژی: کاهش مصرف انرژی و مواد شوینده.
- کاهش خسارات: کاهش میزان شکستگی ظروف نسبت به شست و شوی دستی.

مشخصات فنی:

- جنس بدنه: تماماً ساخته شده از ورق استنلس استیل ۳۰۴.
- برنامه‌های شست و شوی: دارای ۳ برنامه شست و شوی با زمان‌های مختلف جهت تطبیق با میزان آلودگی ظروف: ۶۰ ثانیه ای ، ۹۰ ثانیه ای و ۱۸۰ ثانیه ای (P1 - P2 - P3)
- ظرفیت شست و شوی: ۱۰۰۰ بشقاب در ساعت.
- سیستم کارکرد: سه فاز.
- ابعاد سبد شست و شوی: ۵۰ × ۵۰ سانتی متر.
- سیستم حرارتی شست و شوی: دمای آب شست و شوی ۵۵ درجه.
- دمای آبکشی نهایی: ۸۲ درجه جهت ضد عفونی کامل ظروف.



میزان مصرف برق	میزان مصرف آب	میزان ورودی آب	ظرفیت مخزن	وزن kg	ابعاد cm			ماشین ظرفشویی گیوتینی
					طول	عرض	ارتفاع	
۸ کیلو وات	۳ لیتر به ازای هر سبد	۳/۴	۵۰ لیتر	۱۱۰	۷۸	۶۹	۱۴۸	

انواع سینک و وان شست و شوی

All Kinds of Sinks and Washing Basins



۱ سال
گارانتی

۱۰ سال
خدمات



مشخصات فنی:

- جنس بدنه: تماماً ساخته شده از ورق استنلس استیل ۳۰۴.
- شاسی: تماماً ساخته شده از پروفیل استنلس استیل ۳۰۴.
- مدل و ابعاد: ساخته شده در مدل پایه پاتراکی، و در سه سایز (تک لگن، دو لگن و سه لگن).

مزایا:

- حمل و دوام: قابلیت جابه جایی و حمل و آسان. بدنه مقاوم و مستحکم.

ابعاد cm				سینک سه لگن	ابعاد cm				سینک دو لگن	ابعاد cm				سینک تک لگن
ارتفاع	عرض	طول	وزن kg		ارتفاع	عرض	طول	وزن kg		ارتفاع	عرض	طول	وزن kg	
۹۰	۷۰	۱۹۰	۶۵		۹۰	۷۰	۱۵۰	۵۰	۹۰	۷۰	۳۵			

ترولی آبچکان

Dish Draining Trolley



مشخصات فنی:

- جنس بدنه: تماماً ساخته شده از ورق استنلس استیل ۳۰۴.
- نوع چرخ: دارای چرخ های مقاوم از جنس پلی اورتان (ثابت و گردان) با قابلیت تعویض جهت افزایش مقاومت.
- تنوع سبد و ظرفیت: سبد ها در سه مدل (مخصوص سینی سلف ، مخصوص ظروف، مخصوص لیوان و قاشق و چنگال). ظرفیت سبد ظروف ۶۲ عدد و ظرفیت سبد سینی های سلف سرویس ۳۱ عدد.

مزایا:

- حمل و دوام: مقاوم در برابر پوسیدگی و زنگ زدگی. حمل و جابه جایی آسان.

وزن kg	ابعاد cm			ترولی آبچکان ۳ طبقه
	طول	عرض	ارتفاع	
۳۵	۱۲۶	۵۵	۱۳۶	
وزن kg	ابعاد cm			ترولی آبچکان ۴ طبقه
	طول	عرض	ارتفاع	
۴۵	۱۲۶	۵۵	۱۷۰	

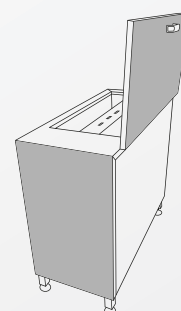
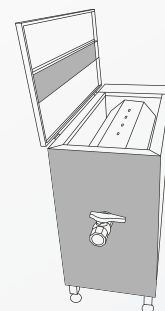
۱ سال
گارانتی

۱۰ سال
خدمات



سیخ شوی

Skewer Washing



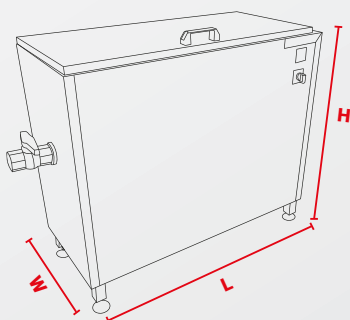
- سیستم شست و شوی: به روش سایشی.
- ورودی آب: قابلیت اتصال مستقیم به آب شهری.
- شیر تخلیه: دارای شیر تخلیه بزرگ به منظور خروج پسماند و هدایت به فاضلاب.
- نوع پایه: دارای پایه‌های قابل رگلاژ جهت تنظیم دقیق سطح قرارگیری دستگاه.

مزایا:

- بهره‌وری: کاهش نیاز به نیروی انسانی.
- بهره‌وری انرژی: کاهش مصرف انرژی و مواد شوینده.

مشخصات فنی:

- جنس بدنه و ساختار: وان، تانک و بدنه تماماً ساخته شده از ورق استنلس استیل ۳۰۴.
- ظرفیت شست و شوی: حدوداً ۸۰۰ سیخ در ساعت.
- سیستم کارکرد: سه فاز و تک فاز.
- نوع موتور: دارای موتور گیربکس سرهم جهت افزایش عمر مفید و کاهش استهلاک دستگاه.
- ایمنی: مجهز به تایمر و سنسور قطع برق هنگام باز شدن درب جهت حفظ ایمنی اپراتور.



میزان مصرف برق	میزان ورودی آب	ظرفیت مخزن	قدرت موتور	وزن kg	ابعاد cm			سیخ شوی
					طول	عرض	ارتفاع	
۷۵/۰ کیلووات	۳/۴	۲۰۰ سیخ	۱ اسب بخار	۸۰	۱۰۰	۴۵	۹۰	

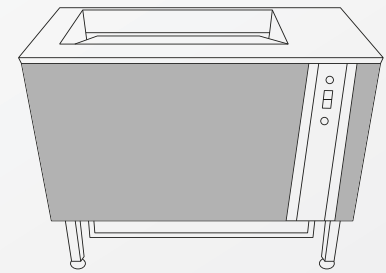
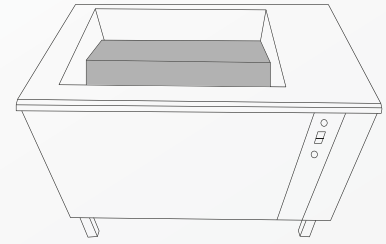
سیخ شوی تخلیه از کف حلزونی

Skewer Washing Machine



۱ سال
گارانتی

۱۰ سال
خدمات



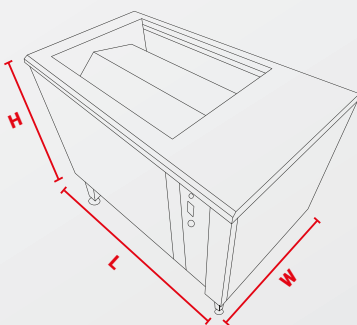
- سیستم شست و شوی: به روش سایشی.
- نوع پایه: دارای پایه‌های قابل رگلاژ جهت تنظیم دقیق سطح قرارگیری دستگاه.

مزایا:

- بهره‌وری: کاهش نیاز به نیروی انسانی.
- بهره‌وری انرژی: کاهش مصرف انرژی و مواد شوینده.

مشخصات فنی:

- جنس بدنه و ساختار: بدنه و مخزن تماماً ساخته شده از ورق استنلس استیل ۳۰۴.
- ظرفیت شست و شوی: حدوداً ۸۰۰ سیخ در ساعت.
- سیستم کارکرد: سه فاز و تک فاز.
- نوع تخلیه سیخ: داخل ترولی زیر دستگاه.



میزان مصرف برق	میزان ورودی آب	ظرفیت مخزن	قدرت موتور	وزن kg	ابعاد cm			سیخ شوی تخلیه از کف حلزونی
					طول	عرض	ارتفاع	
۱/۱ کیلو وات	۱/۴	۲۰۰ سیخ	۱ اسب بخار	۱۱۵	۱۱۵	۶۵	۸۶	