



تجهیزات آماده سازی
Food Preparation Equipment



Commercial Kitchen Equipment Manufacturer

physic-machine.com



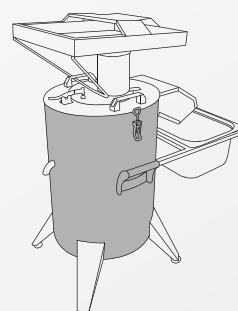
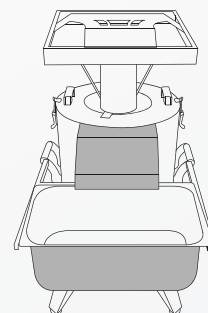
۱ سال
گارانتی

۱۰ سال
خدمات



پیاز پوره کن (آبگیر پیاز)

Onion Grating Machine (Onion Juice Extractor)



- **خروجی:** دارای دو خروجی مجزا برای تفکیک پوره و آب پیاز.
- **سینی بالایی:** دارای سینی بزرگ روی دستگاه جهت انباشت پیاز.
- **محل خروجی:** قابلیت قرارگیری بن‌ماری در قسمت خروجی دستگاه.
- **مزایا:**
- **کاربری:** استخراج بهینه آب پیاز جهت استفاده در شنیسل، سوپ و سایر فرآورده‌ها.
- **بهره‌وری:** کاهش مصرف انرژی و نیروی انسانی.
- **سفارشی‌سازی:** امکان تولید با توری آبگیر در ظرفیت‌ها و سایزهای مختلف بنا به درخواست مشتری.
- **طراحی مهندسی:** طراحی بهینه با کاهش چشمگیر هزینه‌های تعمیرات.
- **قابلیت تفکیک قطعات:** قابلیت جداسازی کامل قطعات برای شست‌وشوی آسان و سریع.

مشخصات فنی:

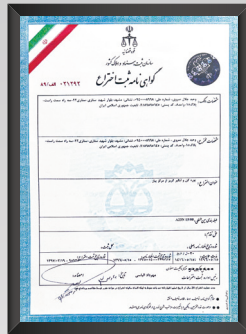
- **جنس بدنه:** تماماً ساخته‌شده از ورق استنلس استیل ۳۰۴ و آلومینیوم به منظور جلوگیری از زنگ زدگی و پوسیدگی.
- **ظرفیت:** توانایی پوره کردن تا ۲۵۰ کیلوگرم پیاز در ساعت.
- **سیستم کارکرد:** تک‌فاز و سه‌فاز.
- **توری آبگیر:** دارای توری استیل با تراکم بالا جهت افزایش راندمان آگیری تا حدود ۷۰٪.
- **شفت:** تماماً از استنلس استیل ۳۰۴ جهت افزایش طول عمر و مقاومت دستگاه.
- **نوع تیغه:** از جنس استیل با پوشش کروم سخت، مقاوم در برابر خوردگی و اسید موجود در پیاز.
- **ایمنی:** دارای محافظ استیل در قسمت ورودی جهت جلوگیری از تماس مستقیم دست اپراتور.

دارای گواهی‌نامه ثبت اختراع



میزان مصرف برق	قدرت موتور	وزن kg	ابعاد cm			پیاز پوره کن تک فاز
			طول	عرض	ارتفاع	
۱/۵ کیلو وات	۲ اسب بخار	۶۳	۶۷	۶۰	۱۱۰	
میزان مصرف برق	قدرت موتور	وزن kg	ابعاد cm			پیاز پوره کن سه فاز
			طول	عرض	ارتفاع	
۱/۵ کیلو وات	۲ اسب بخار	۶۰	۶۷	۶۰	۱۱۰	

Onion Grating Machine (Onion Juice Extractor)



● گارد محافظ ورودی

● خروجی آب پیاز
(پشت دستگاه)

● شاسی مقاوم جهت
قرارگیری بن ماری

● محل انباشت پیاز

● پایه های ضربه گیر جهت
جلوگیری از لرزش دستگاه



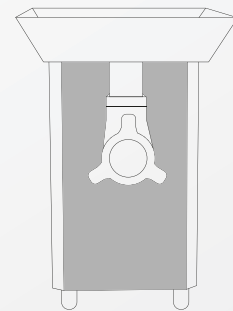
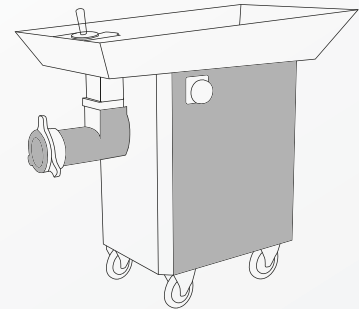
۱ سال
گارانتی

۱۰ سال
خدمات



چرخ گوشت

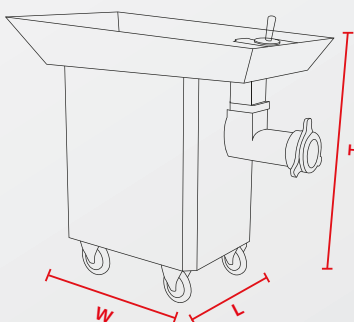
Commercial Meat Grinder



- **نوع تیغه:** مدل سوزنی (پیش فرض روی دستگاه). مدل نخودی (نمونه یدکی همراه با دستگاه)
- **نوع چرخ:** دارای چرخ های مقاوم از جنس دایکاست (ثابت و گردان) با قابلیت تعویض جهت افزایش مقاومت.
- **مزایا:**
- **ایمنی:** گارد استیل روی سینی دستگاه به منظور حفظ ایمنی اپراتور.
- **تجهیزات همراه:** دارای یک عدد پنجره و تیغه یدکی.
- **قابلیت تفکیک قطعات:** تنه قابل جداسازی از بدنه جهت مونتاژ و شست و شوی سریع (نگهداری کاملاً بهداشتی).

مشخصات فنی:

- **جنس بدنه:** تماماً ساخته شده از ورق استنلس استیل ۳۰۴.
- **شاسی:** تماماً ساخته شده از پروفیل استنلس استیل ۳۰۴.
- **سیستم کارکرد:** تک فاز و سه فاز.
- **ایمنی:** مجهز به الکتروموتور ضد غبار و مقاوم در برابر آب با رده بندی IP۵۵.
- **نوع موتور:** دارای موتور گیربکس سرهم با سیستم انتقال نیروی مستقیم به ماردون، جهت جلوگیری از سایش قطعات و اتلاف انرژی.



میزان مصرف برق	قدرت موتور	ظرفیت دستگاه	وزن kg	ابعاد cm			چرخ گوشت ۳۲ گیربکسی تک فاز
				طول	عرض	ارتفاع	
۲/۲ کیلو وات	۲ اسب بخار	۴۰۰ کیلوگرم در ساعت	۱۰۸	۴۸	۹۰	۹۶	
میزان مصرف برق	قدرت موتور	ظرفیت دستگاه	وزن kg	ابعاد cm			چرخ گوشت ۳۲ گیربکسی سه فاز
				طول	عرض	ارتفاع	
۳ کیلو وات	۴ اسب بخار	۴۰۰ کیلوگرم در ساعت	۱۱۰	۴۸	۹۰	۹۶	
میزان مصرف برق	قدرت موتور	ظرفیت دستگاه	وزن kg	ابعاد cm			چرخ گوشت ۴۲ گیربکسی سه فاز
				طول	عرض	ارتفاع	
۷/۵ کیلو وات	۱۰ اسب بخار	۸۰۰ کیلوگرم در ساعت	۱۸۲	۶۰	۱۲۰	۱۰۰	

Commercial Meat Grinder

● گارد استیل روی سینی جهت
حفظ ایمنی اپراتور



● بدنه و شاسی دستگاه
تأمناً ساخته شده از ورق
و پروفیل استنلس استیل ۳۰۴

● گلویی دستگاه از جنس
چدن مقاوم

● چرخ های مقاوم از جنس
دایکاست

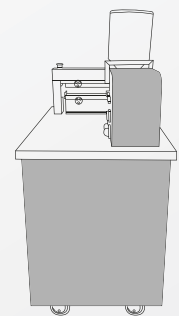
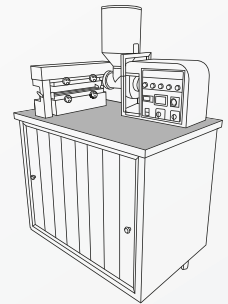
۱ سال
گارانتی

۱۰ سال
خدمات



کباب گیر هیدرولیکی

Hydraulic Kebab Skewer Machine



گرم و طول کباب تا ۳۵ سانتی متر.

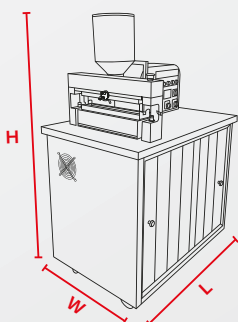
• **نوع چرخ:** دارای چرخ های مقاوم از جنس پلی اورتان (ثابت و گردان) با قابلیت تعویض جهت افزایش مقاومت.

مزایا:

- **بهره وری:** کاهش مصرف انرژی، افزایش راندمان کاری و کاهش نیاز به اپراتورهای متعدد.
- **استهلاک پایین:** افزایش طول عمر مفید دستگاه و کاهش نیاز به تعمیرات.
- **وزن یکنواخت کبابها:** یکنواختی در شکل و حجم کباب ها.
- **سیستم کاملاً اتوماتیک:** بدون دخالت دست و با دقت بالا.

مشخصات فنی:

- **جنس بدنه:** تماماً ساخته شده از ورق استیل.
- **کلاف فک:** تماماً ساخته شده از ورق استنلس استیل ۳۰۴.
- **سیستم کارکرد:** تک فاز.
- **صفحه نمایش:** مجهز به شمارشگر دیجیتال جهت نمایش تعداد سیخ های کباب.
- **سیستم عملکرد:** مجهز به سیستم تنظیم فشار هیدرولیکی جهت کنترل دقیق وزن کباب.
- **جنس قالب:** از نوع سرامیک مقاوم در برابر چسبندگی مواد کباب به منظور سهولت در جداسازی کباب از قالب.
- **قابلیت تنظیم قالب:** امکان سفارش قالب با وزن ۸۰ تا ۳۰۰



میزان مصرف برق	ظرفیت دستگاه	وزن kg	ابعاد cm			کباب گیر هیدرولیکی
			طول	عرض	ارتفاع	
۱/۵ کیلو وات	۱۰۰۰ سیخ در ساعت	۲۲۰	۹۰	۶۵	۱۴۰	

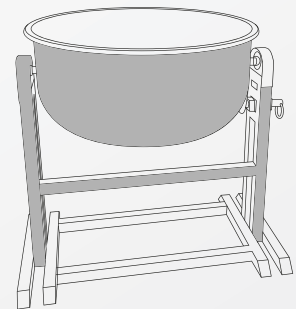
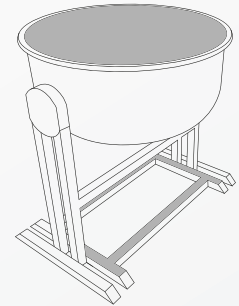
پاتیل خیساندن برنج

Rice Soaking Tank



۱ سال
گارانتی

۱۰ سال
خدمات



• ساختار: دارای لبه های گرد جهت سهولت در شستشو.

• قفل: دارای قفل به منظور ثابت نگه داشتن پاتیل.

مزایا:

• حمل و ایمنی: جابه جایی آسان و کاربری ارگونومیک به منظور

حفظ ایمنی اپراتور.

مشخصات فنی:

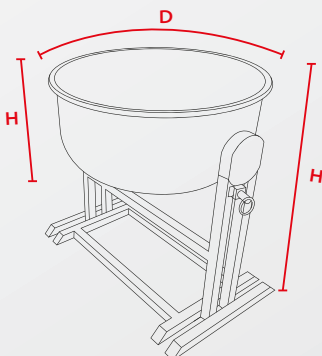
• جنس بدنه: تماماً ساخته شده از ورق استنلس استیل ۳۰۴.

• ظرفیت: ۲۰ الی ۲۵ کیلوگرم برنج خشک در مدل دهانه ۷۰ و

حدوداً ۳۰ الی ۳۵ کیلوگرم برنج خشک در مدل دهانه ۸۶.

• نوع تخلیه برنج: دارای اهرم جهت تخلیه آسان برنج در دیگ و

عدم دور ریز برنج.



ظرفیت برنج	حجم	وزن kg	ابعاد cm			پاتیل خیساندن برنج دهانه ۷۰
			قطر	ارتفاع پاتیل	ارتفاع	
۲۰ الی ۲۵ کیلوگرم	۱۲۰ تا ۱۵۰ لیتر	۲۲	۷۰	۳۵	۸۳	
ظرفیت برنج	حجم	وزن kg	ابعاد cm			پاتیل خیساندن برنج دهانه ۸۶
			قطر	ارتفاع پاتیل	ارتفاع	
۳۰ الی ۳۵ کیلوگرم	۱۸۰ تا ۲۰۰ لیتر	۳۰	۸۶	۳۸	۸۳	

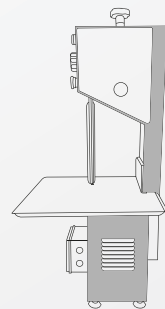
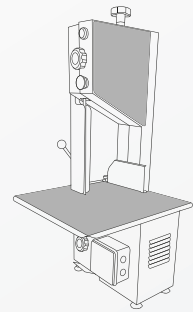
۱ سال
گارانتی

۱۰ سال
خدمات



اره استخوان بر

Bone Saw Machine



• **نوع تیغه:** ساخته شده از فولاد مقاوم به منظور افزایش دوام و عمر مفید.

• **محافظ تیغه:** دارای غلاف محافظ تیغه جهت ایمنی بیشتر هنگام کار و نظافت دستگاه.

• **نوع نصب:** رومیزی.

مزایا:

• **حمل و ایمنی:** جابه‌جایی آسان. کاربری ارگونومیک به منظور حفظ ایمنی اپراتور.

مشخصات فنی:

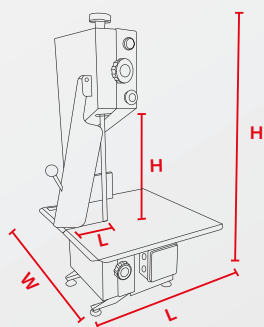
• **جنس بدنه:** تماماً ساخته شده از ورق استیل.

• **سیستم کارکرد:** تک‌فاز.

• **الکتروموتور:** دارای هسته مسی جهت کاهش دمای موتور، افزایش راندمان و طول عمر دستگاه.

• **ایمنی:** مجهز به سنسور قطع برق جهت جلوگیری از بروز حوادث و حفظ ایمنی اپراتور.

• **سیستم برش:** ضخامت برش قابل تنظیم.



طول تیغه cm	ارتفاع برش cm	میزان مصرف برق وات	وزن kg	ابعاد cm			اره استخوان بر ۲۵ سانت
				طول	عرض	ارتفاع	
۱۵۲	۲۵	۷۵۰ وات	۳۵	۴۵	۳۵	۷۵	اره استخوان بر ۳۳ سانت
۱۷۲	۳۳	۷۵۰ وات	۴۱	۴۵	۴۵	۸۵	
طول تیغه cm	ارتفاع برش cm	میزان مصرف برق وات	وزن kg	ابعاد cm			اره استخوان بر ۳۷ سانت
				طول	عرض	ارتفاع	
۱۸۲	۳۷	۱/۱ کیلو وات	۵۰	۴۵	۵۵	۹۰	

پوست کن سیب زمینی

Potato Peeler



۱ سال
گارانتی

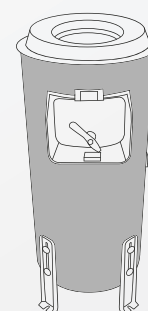
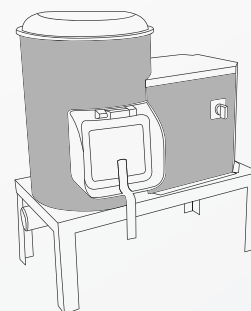
۱۰ سال
خدمات



● پوست کن ایستاده



● پوست کن رومیزی



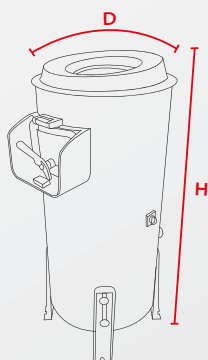
- **درب دستگاه:** دارای لاستیک بهداشتی دور درب جهت جلوگیری از نشت آب و افزایش ایمنی.
- **جنس دربها و پایه ها:** درب ورودی و خروجی و پایه ها تماماً ساخته شده از آلومینیوم.

مزایا:

- **بهره وری:** سرعت و دقت بالا در پوست گیری.
- **کاربری:** قابلیت پوست گیری سیب زمینی، هویج.

مشخصات فنی:

- **جنس بدنه:** تماماً ساخته شده از ورق استیل.
- **سیستم کارکرد:** تک فاز.
- **سیستم انتقال نیرو:** گیرکسی به منظور کاهش استهلاک موتور.
- **سیستم شست و شوی:** دارای ورودی و خروجی آب جهت شست و شوی همزمان با پوست گیری.
- **پوشش ساینده:** پوشش داخلی با دانه بندی اختصاصی و از جنس سنگ سیلیس جهت پوست گیری سایشی سریع و دقیق.



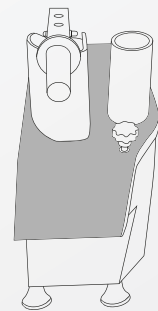
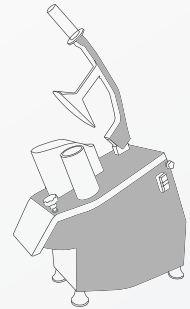
میزان مصرف برق	قدرت موتور	ظرفیت دستگاه	وزن kg	ابعاد cm				پوست کن سیب زمینی رومیزی
				ارتفاع	عرض	طول	قطر	
۹۰۰ وات	۱/۲ اسب بخار	۱۰۰ کیلو در ساعت	۲۲	۶۸	۳۱	۶۰	۱۴	
میزان مصرف برق	قدرت موتور	ظرفیت دستگاه	وزن kg	ابعاد cm				پوست کن سیب زمینی ایستاده
				ارتفاع	عرض	طول	قطر	
۱/۵ کیلو وات	۲ اسب بخار	۵۰۰ کیلو در ساعت	۸۰	۱۴۶	۵۵	۵۵	۵۵	

۱ سال
گارانتی

۱۰ سال
خدمات



خلال کن (اسلایسر) Vegetable Slicer



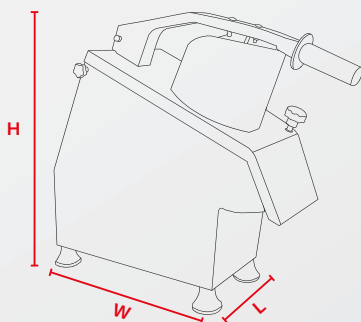
منظور افزایش سرعت و دقت.

مزایا:

- **کاربری:** برش و خلال انواع سیب زمینی، هویج، خیار و سبزیجات و دارای تنوع تیغه بالا برای انواع برش (نگینی، چیپس، خلال و...).
- **بهره‌وری:** افزایش چشمگیر راندمان آشپزخانه و کاهش هزینه نیروی انسانی.
- **دوام:** استهلاك پایین و قابل رقابت با نمونه‌های اروپایی.

مشخصات فنی:

- **جنس بدنه:** تماماً ساخته شده از آلومینیوم آنادایز شده.
- **سیستم کارکرد:** تک فاز.
- **دهانه ورودی:** مدل BM300 با ابعاد ۹×۱۸ سانتی‌متر. مدل BM500 با قطر ۱۷ سانتی‌متر.
- **ایمنی:** مجهز به دوسنور قطع برق برای حفظ ایمنی کامل اپراتور.
- **ورودی مجزا:** دارای ورودی جداگانه مخصوص خیار و هویج به



میزان مصرف برق	تعداد تیغه	ظرفیت دستگاه	قدرت موتور	وزن kg	ابعاد cm			خلال کن مدل BM300
					طول	عرض	ارتفاع	
۵۵۰ وات	۵	۳۰۰ کیلوگرم در ساعت	۰/۷۳ اسب بخار	۲۲/۵	۲۵	۵۰	۵۹	
میزان مصرف برق	تعداد تیغه	ظرفیت دستگاه	قدرت موتور	وزن kg	ابعاد cm			خلال کن مدل BM500
					طول	عرض	ارتفاع	
۶۰۰ وات	۶	۵۰۰ کیلوگرم در ساعت	۰/۸ اسب بخار	۲۸/۵	۲۵	۵۰	۵۹	

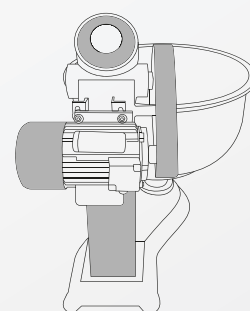
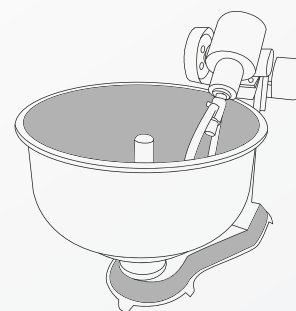
خمیرگیر (همزن خمیر)

Kneading Machine



۱ سال
گارانتی

۱۰ سال
خدمات



صنعتی و برای درست کردن خمیر نان، هم زدن مایع کباب کوبیده و مزه دار کردن جوجه.

- **دوام:** مقاوم در برابر آب و مناسب برای مواد غذایی.
- **قابلیت تفکیک قطعات:** امکان جداسازی کاسه دستگاه جهت سهولت در شست و شو.

مشخصات فنی:

- جنس بدنه و ساختار: بدنه از جنس چدن، کاسه و پیارو جنس استیل.
- سیستم کارکرد: تک فاز.
- سیستم انتقال نیرو: گیربکسی به منظور کاهش استهلاک موتور.

مزایا:

- **کاربری:** استفاده در هتل ها، رستوران ها و آشپزخانه های

خمیرگیر ۸ کیلو	قدرت موتور ۱/۵ اسب بخار	میزان مصرف برق ۶۵۰ وات	خمیرگیر ۴ کیلو	قدرت موتور ۱ اسب بخار	میزان مصرف برق ۱ کیلو وات
خمیرگیر ۱۵ کیلو	قدرت موتور ۲ اسب بخار	میزان مصرف برق ۷۵۰ وات	خمیرگیر ۶ کیلو	قدرت موتور ۱/۴ اسب بخار	میزان مصرف برق ۱/۱ کیلو وات
خمیرگیر ۳ کیلو	قدرت موتور ۱/۲ اسب بخار	میزان مصرف برق ۱ کیلو وات	خمیرگیر ۹ کیلو	قدرت موتور ۱/۵ اسب بخار	میزان مصرف برق ۱/۲ کیلو وات
خمیرگیر ۵ کیلو	قدرت موتور ۱/۳ اسب بخار	میزان مصرف برق ۳/۵ کیلو وات	ابعاد cm		
خمیرگیر ۸ کیلو	ارتفاع ۵۳	قطر ۲۰	عمق ۱۷	وزن kg ۱۸	طول ۵۸
خمیرگیر ۱۵ کیلو	ارتفاع ۶۵	قطر ۳۰	عمق ۱۷/۵	وزن kg ۲۵	طول ۷۵
خمیرگیر ۳ کیلو	ارتفاع ۶۰	قطر ۴۱	عمق ۲۰	وزن kg ۷۰	طول ۸۵
خمیرگیر ۳ کیلو	ارتفاع ۷۰	قطر ۴۸	عمق ۲۴	وزن kg ۹۰	طول ۷۰
خمیرگیر ۴ کیلو	ارتفاع ۷۵	قطر ۵۷	عمق ۳۲/۵	وزن kg ۱۱۵	طول ۹۰
خمیرگیر ۶ کیلو	ارتفاع ۱۰۰	قطر ۶۵	عمق ۳۲/۵	وزن kg ۱۵۰	طول ۱۱۵
خمیرگیر ۹ کیلو	ارتفاع ۱۰۰	قطر ۷۰	عمق ۳۵	وزن kg ۱۶۰	طول ۱۱۵
خمیرگیر ۱۰ کیلو	ارتفاع ۱۱۵	قطر ۷۰	عمق ۴۰	وزن kg ۲۲۴	طول ۱۳۵
خمیرگیر ۱۸ کیلو	ارتفاع ۱۱۴	قطر ۹۰	عمق ۴۵	وزن kg ۲۵۰	طول ۱۴۵
خمیرگیر ۲۴ کیلو	ارتفاع ۱۳۸	قطر ۱۱۵	عمق ۵۲	وزن kg ۳۱۰	طول ۱۶۵

